

Ø 22 — P 45

Codice	Alt. H (mm)	Lungh. L (mm)	Int. l (mm)	Prof.	N. tubi	Resa Δt 50 °C 75/65-20		Resa Δt 40 °C	Resa Δt 30 °C	Resa Δt 20 °C	Esp. n	Peso (kg)	Cont. acqua (l)	Res. el. W*
						W	Kcal/h							
0Szzxxy17064500	691	450	400	35	13	286	246	218	154	91	1,216	4,9	2,9	300
0Szzxxy17065000	691	500	450	50	13	311	267	237	167	99	1,217	5,3	3,1	300
0Szzxxy17065500	691	550	500	50	13	337	290	257	181	108	1,217	5,7	3,3	300
0Szzxxy17066000	691	600	550	50	13	362	311	276	194	116	1,218	6,1	3,5	400
0Szzxxy12094500	961	450	400	35	17	385	331	293	206	123	1,221	6,6	3,8	400
0Szzxxy12095000	961	500	450	50	17	419	360	319	224	133	1,222	7,1	4,1	400
0Szzxxy12095500	961	600	550	50	17	488	420	371	261	155	1,223	8,2	4,6	400
0Szzxxy17114500	1186	450	400	35	22	471	405	358	252	149	1,224	8,4	4,9	400
0Szzxxy17115000	1186	500	450	50	22	513	441	390	274	163	1,225	9,1	5,3	400
0Szzxxy17115500	1186	550	500	50	22	556	478	423	297	176	1,226	9,7	5,6	400
0Szzxxy17116000	1186	600	550	50	22	598	514	455	320	189	1,227	10,4	5,9	700
0Szzxxy12154500	1546	450	400	35	28	616	530	468	328	193	1,236	10,8	6,2	700
0Szzxxy12155000	1546	500	450	50	28	673	579	510	357	211	1,239	11,6	6,6	700
0Szzxxy12155500	1546	550	500	50	28	730	628	553	387	228	1,241	12,5	7,0	700
0Szzxxy12156000	1546	600	550	50	28	786	676	596	417	245	1,243	13,4	7,5	700
0Szzxxy12157500	1546	750	700	50	28	956	822	723	505	296	1,250	15,9	8,9	1000
0Szzxxy12174500	1726	450	400	35	32	693	596	526	369	218	1,234	12,2	7,0	700
0Szzxxy12175000	1726	500	450	50	32	758	652	576	404	238	1,234	13,2	7,5	700
0Szzxxy12175500	1726	550	500	50	32	823	708	625	438	259	1,234	14,2	8,0	1000
0Szzxxy12176000	1726	600	550	50	32	887	763	673	472	279	1,234	15,2	8,5	1000
0Szzxxy12177500	1726	750	700	50	32	1081	929	821	576	340	1,234	18,1	10,1	1000

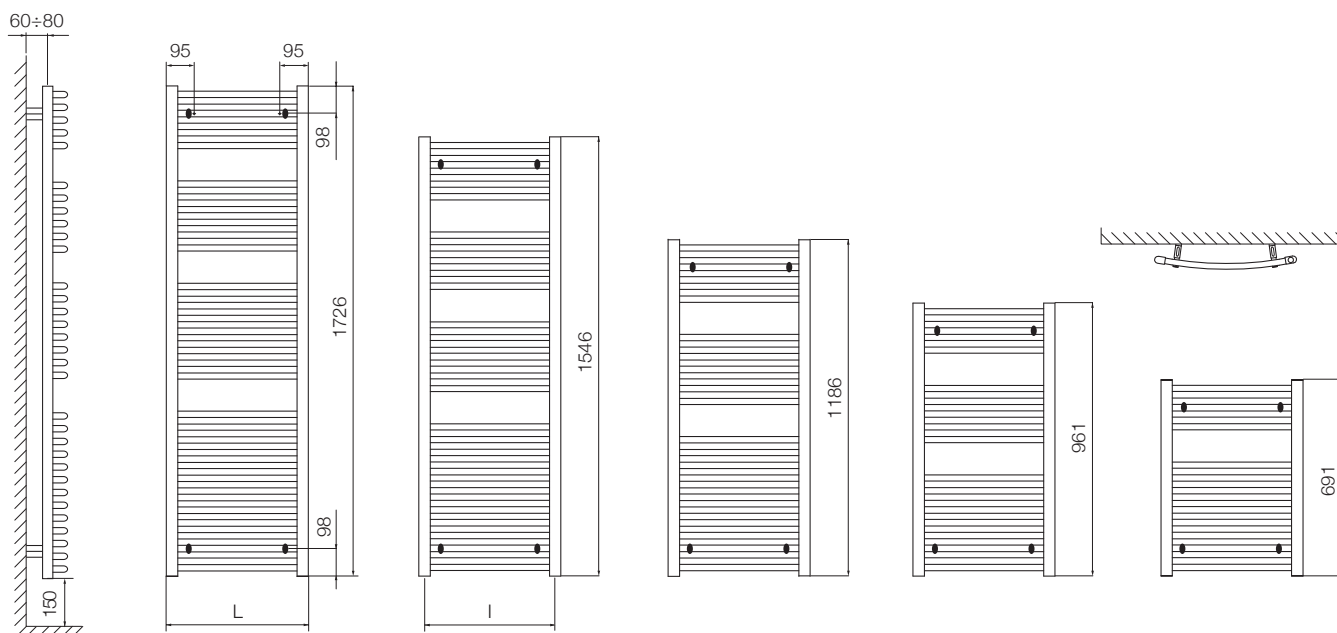
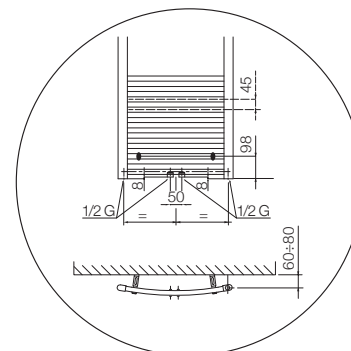
y = 0 : bianco / y = 9 : colorato

* Resistenza elettrica massima applicabile nei kit di elettrificazione mista

Codici - scelta degli attacchi (standard, centrali)

xx = 0L >> attacchi standard
xx = AC >> attacchi centrali int. 50mm

Ad esempio: 0Szz0L017116000 = Fantasia Plus Linea bianco H1186, L600, attacchi normali
 0SzzAC917116000 = Fantasia Plus Linea colorato H1186, L600, attacchi centrali



Caratteristiche tecniche

- diametro tubi 22 mm
- collettori ovali 40x30 mm
- passo 45 mm
- pressione massima di esercizio = 10 bar
- pressione di prova = 13 bar
- temperatura massima d'esercizio = 110 °C

Attacchi e fornitura di serie

- 3 attacchi da 1/2", filetto interno (due attacchi inferiori perpendicolari alla base dei collettori, uno perpendicolare in alto)
- un tappo sfiato da 1/2" incluso nella fornitura
- kit di 4 mensole incluse nell'imballo

Versioni speciali

- Fantasia Parentesi Plus elettrico: disponibile
- kit di elettrificazione (per uso misto) disponibili su richiesta: kit con interruttore on/off (classe 1) e spina Schuko; kit con termostato ambiente analogico (classe 2) o digitale (classe 2) e telecomando (disponibile anche kit con sola resistenza) - le potenze massime del kit per ogni misura sono indicate nella tabella nella pagina affianco
- prodotto cromato: Fantasia Parentesi cromato
- versione colorata: sono disponibili versioni colorate su ordinazione con modifica al codice di ordinazione (per colori disponibili vedere cartella colori alla fine del Listino)
- attacchi centrali: disponibile versione con attacchi centrali (interasse 50 mm) da 1/2" filetto interno, con sovrapprezzo
- attacchi laterali: non sono disponibili
- attacco a bandiera non disponibile
- valvola e detettore non inclusi nella fornitura, sono da ordinare separatamente



Accessori idraulici



Valvola e Detettore Ovus
per attacchi 1/2" x 24/19

Valvola bianca Ovus: cod. 5567011100

Detettore bianco Ovus: cod. 5567011200



Valvola e Detettore Ovus
per attacchi 1/2" x 24/19

Valvola bianca Ovus: cod. 5567011100

Detettore bianco Ovus: cod. 5567011200



Teste termostatiche
per Kit Ovus
(attacco M30x1,5)

Testa termostatica cromo SR Ovus
cod. 5567011300



Teste termostatiche
per Kit Ovus
(attacco M30x1,5)

Testa termostatica cromo Oventrop:
cod. 5580105400

Mensole



Mensole XTB
fornite nell'imballo

Cod. per ricambio 550S004700



Kit Ovus per attacco centrale
(con inserto termostattizzabile
interno e pomello manuale)
1/2" x 24/19 - solo bitubo

Kit Ovus cromato: cod. 5567008600



Kit Ovus per attacco centrale
(con inserto termostattizzabile
interno e pomello manuale)
1/2" x 24/19 - solo bitubo

Kit Ovus bianco: cod. 5567011000

Ø 22 — P 45

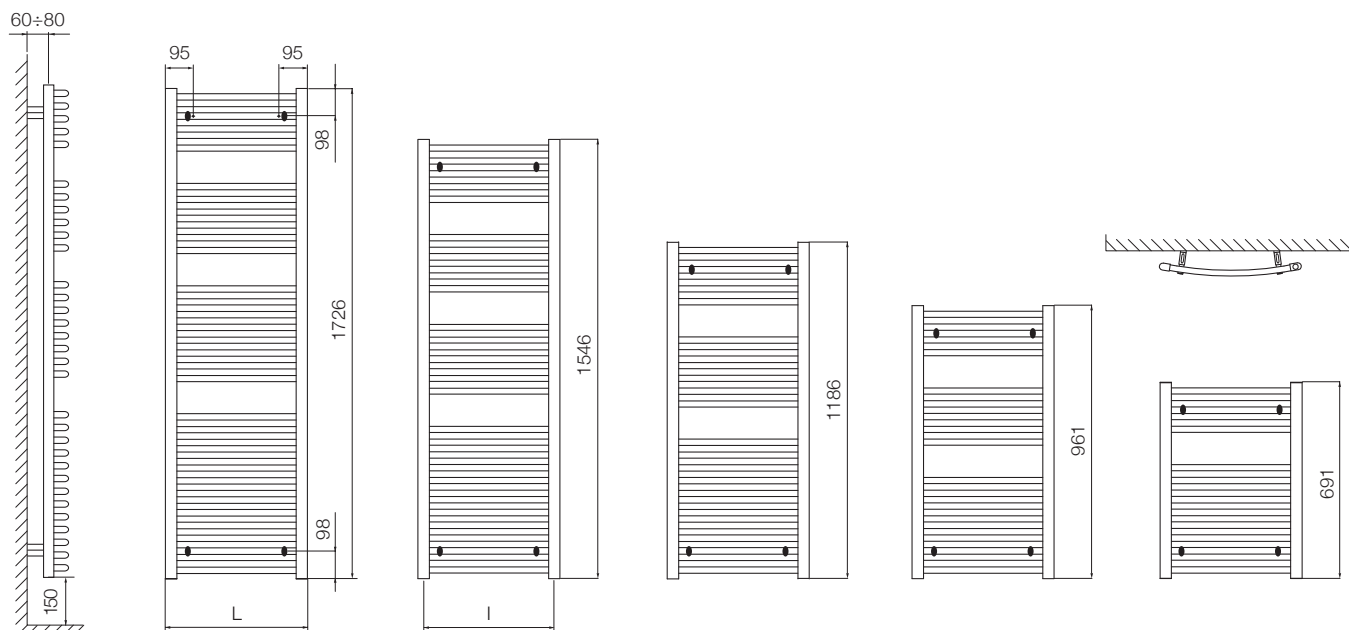
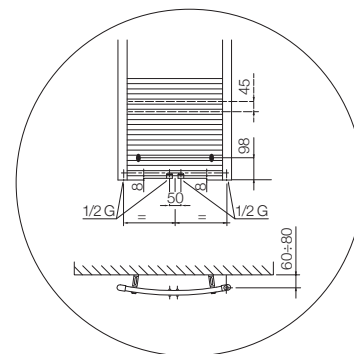
Codice	Alt. H (mm)	Lungh. L (mm)	Int. I (mm)	Prof.	N. tubi	Resa Δt 50 °C 75/65-20		Resa Δt 40 °C	Resa Δt 30 °C	Resa Δt 20 °C	Esp. n	Peso (kg)	Cont. acqua (l)	Res. el. W*
						W	Kcal/h							
0Szzxx117064500	691	450	400	35	13	192	165	146	103	61	1,214	4,9	2,9	-
0Szzxx117065000	691	500	450	50	13	208	179	158	111	66	1,221	5,3	3,1	-
0Szzxx117065500	691	550	500	50	13	224	193	171	120	71	1,225	5,7	3,2	200
0Szzxx117066000	691	600	550	50	13	240	206	183	128	76	1,228	6,1	3,5	300
0Szzxx112094500	961	450	400	50	17	262	226	198	138	81	1,253	6,6	3,8	300
0Szzxx112095000	961	500	450	50	17	280	241	212	148	86	1,254	7,1	4,1	300
0Szzxx112096000	961	600	550	50	17	329	283	248	173	101	1,254	8,2	4,6	300
0Szzxx117114500	1186	450	400	35	22	341	294	257	178	103	1,275	8,4	4,9	300
0Szzxx117115000	1186	500	450	50	22	361	310	272	188	109	1,273	9,1	5,3	300
0Szzxx117115500	1186	550	500	50	22	398	342	299	208	121	1,271	9,7	5,5	300
0Szzxx117116000	1186	600	550	50	22	431	371	325	226	131	1,269	10,4	5,9	400
0Szzxx112154500	1546	450	400	35	28	433	372	326	227	132	1,264	10,8	6,2	400
0Szzxx112155000	1546	500	450	50	28	471	405	355	246	143	1,269	11,6	6,6	400
0Szzxx112155500	1546	550	500	50	28	509	437	383	265	154	1,274	12,5	7,1	500
0Szzxx112156000	1546	600	550	50	28	547	470	411	285	165	1,279	13,4	7,5	700
0Szzxx112157500	1546	750	700	50	28	662	569	496	342	197	1,294	15,9	8,9	700
0Szzxx112174500	1726	450	400	35	32	461	396	347	241	141	1,265	12,2	7,0	400
0Szzxx112175000	1726	500	450	50	32	504	434	380	264	154	1,265	13,2	7,5	400
0Szzxx112175500	1726	550	500	50	32	548	471	413	287	167	1,266	14,2	8,0	500
0Szzxx112176000	1726	600	550	50	32	591	508	446	310	180	1,267	15,2	8,5	700
0Szzxx112177500	1726	750	700	50	32	722	621	544	378	220	1,269	18,1	10,1	700

* Resistenza elettrica massima applicabile nei kit di elettrificazione mista

Codici - scelta degli attacchi (standard, centrali)

xx = OL >> attacchi normali
xx = AC >> attacchi centrali int. 50mm

Ad esempio: OSNDOL017116000 = Fantasia Plus Linea cromo H1186, L600, attacchi normali
 OSNDAC117116000 = Fantasia Plus Linea cromo H1186, L600, attacchi centrali



Caratteristiche tecniche

- diametro tubi 22 mm
- collettori ovali 40x30 mm
- passo 45 mm
- pressione massima di esercizio = 10 bar
- pressione di prova = 13 bar
- temperatura massima d'esercizio = 110 °C

Attacchi e fornitura di serie

- 3 attacchi da 1/2", filetto interno (due attacchi inferiori perpendicolari alla base dei collettori, uno perpendicolare in alto)
- un tappo sfiato da 1/2" incluso nella fornitura
- kit di 4 mensole incluse nell'imballo

Versioni speciali

- Fantasia Parentesi Plus Cromo elettrico: disponibile
- kit di elettrificazione (per uso misto) disponibili su richiesta: kit con interruttore on/off (classe 1) grigio lucido con spina Schuko e kit con termostato ambiente analogico (classe 2) in colore cromo (classe 2) e telecomando (disponibile anche kit con sola resistenza) - le potenze massime del kit per ogni misura sono indicate nella tabella nella pagina dedicata
- prodotto bianco: Fantasia Parentesi Plus
- versione colorata: sono disponibili versioni colorate su ordinazione con modifica al codice di ordinazione (per colori disponibili vedere cartella colori alla fine del Listino)
- possibilità di allacciamento monotubo (vedere pagina indicazioni tecniche): sì
- attacchi centrali: disponibile versione con attacchi centrali (interasse 50 mm) da 1/2" filetto interno, con sovrapprezzo
- attacchi laterali: non sono disponibili
- attacco a bandiera non disponibile
- valvola e detentore non inclusi nella fornitura, sono da ordinare separatamente



Accessori idraulici



Valvola e Detentore Ovus
per attacchi 1/2" x 24/19

Valvola cromata Ovus:
cod. 5567009900

Detentore cromato Ovus:
cod. 5567010000



Kit Ovus per attacco centrale
(con inserto termostattizzabile
interno e pomello manuale)
1/2" x 24/19 - solo bitubo

Kit Ovus cromato:
cod. 5567008600



Teste termostatiche
(attacco M30x1,5)

Testa termostatica cromo Oventrop
per Kit Ovus: cod. 5580105400

Mensole



Mensole XTB
fornite nell'imballo

Cod. per ricambio 550S003900